

Clapet anti-retour



Description

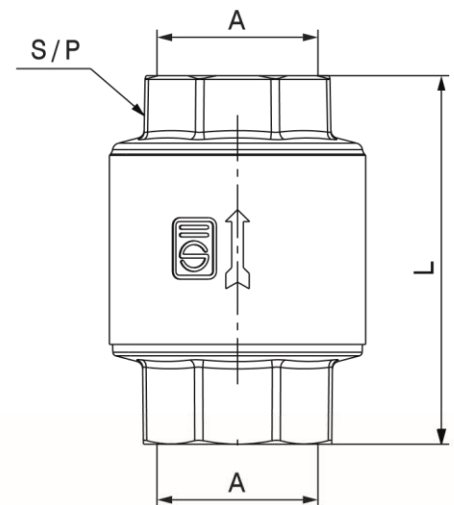
- Le clapet anti-retour est un dispositif qui permet de contrôler le sens de circulation de l'eau.
- Il permet le passage du fluide dans un sens et interdit le passage du fluide dans l'autre sens.

Caractéristiques technique et hydraulique

- Agréments : ACS
- Filetages gaz cylindrique : BSP ISO 228-1
- Pression de fonctionnement admissible : 16 bar

Dimensions

A	G1/2	G3/4	G1 1/4	G1 1/2
S/P	23	30	46	53
L	45	50	60	74



Nomenclatures

Repère	Désignation	Matériaux	Normes
1	Corps	Laiton	CuZn40Pb2
2	Manchon	Laiton	CuZn40Pb2
3	Clapet	ABS	
4	Ressort	Inox	CuZn39Pb3
5	Joint plat	EPDM 70	EN 681-1

